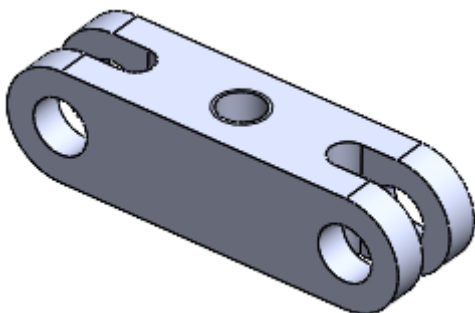
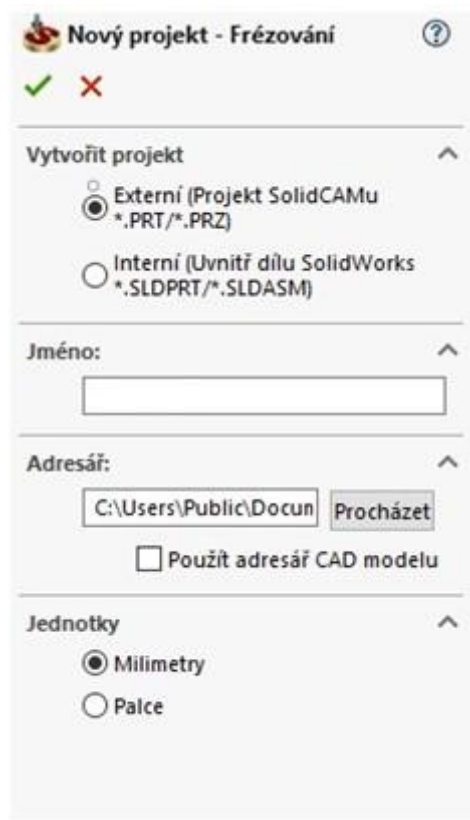


## Body – program CAM

1. Open SolidCAM project - New (Milling)



2. Create a project and select units of measurement



Nový projekt - Frézování

Vytvořit projekt

- Externí (Projekt SolidCAMu \*.PRT/\*.PRZ)
- Interní (Uvnitř dílu SolidWorks \*.SLDPRT/\*.SLDASM)

Jméno:

Adresář:

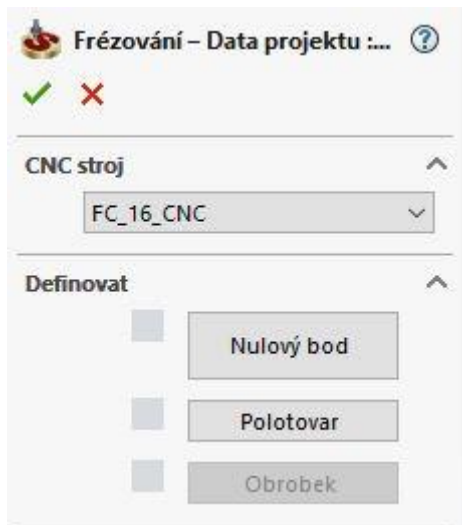
C:\Users\Public\Docum Procházet

Použít adresář CAD modelu

Jednotky

- Milimetry
- Palce

### 3. Identify important project dates



Frézování – Data projektu ...

CNC stroj  
FC\_16\_CNC

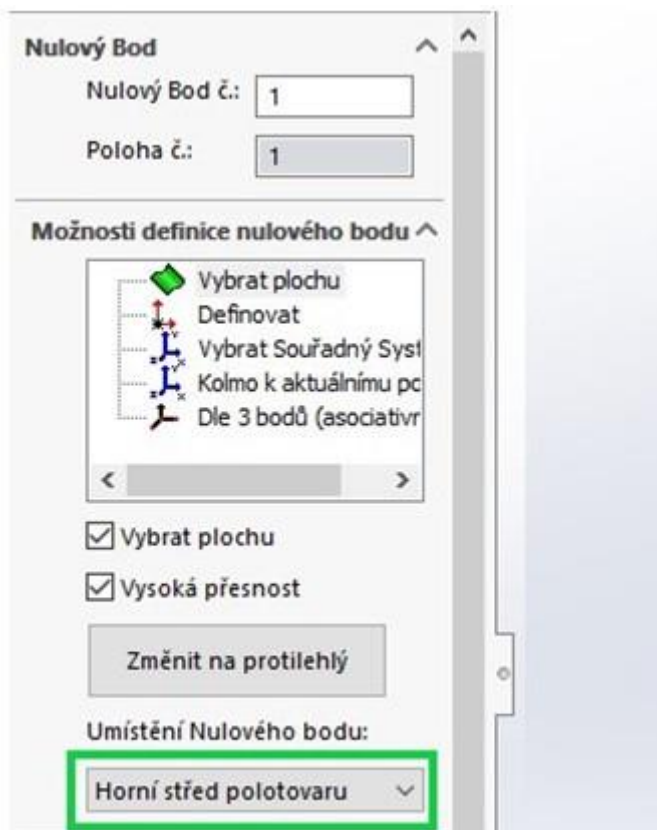
Definovat

Nulový bod

Polotovár

Obrobek

### 4. Location of the Zero Point



Nulový Bod

Nulový Bod č.: 1

Poloha č.: 1

Možnosti definice nulového bodu

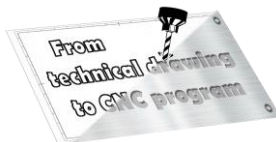
Vybrat plochu  
Definovat  
Vybrat Souřadný Syst  
Kolmo k aktuálnímu pc  
Dle 3 bodů (asociativr

Vybrat plochu

Vysoká přesnost

Změnit na protilehlý

Umístění Nulového bodu:  
Horní střed polotovaru



## 5. Semi-finished product additions

**Polotovár** ?

✓ ✗

Jméno:  ^ ^

Definováno pomocí

^ ^

Vysoká přesnost (polygonizace)

Režim ^

Vzhledem k modelu

Absolutní souřadnice

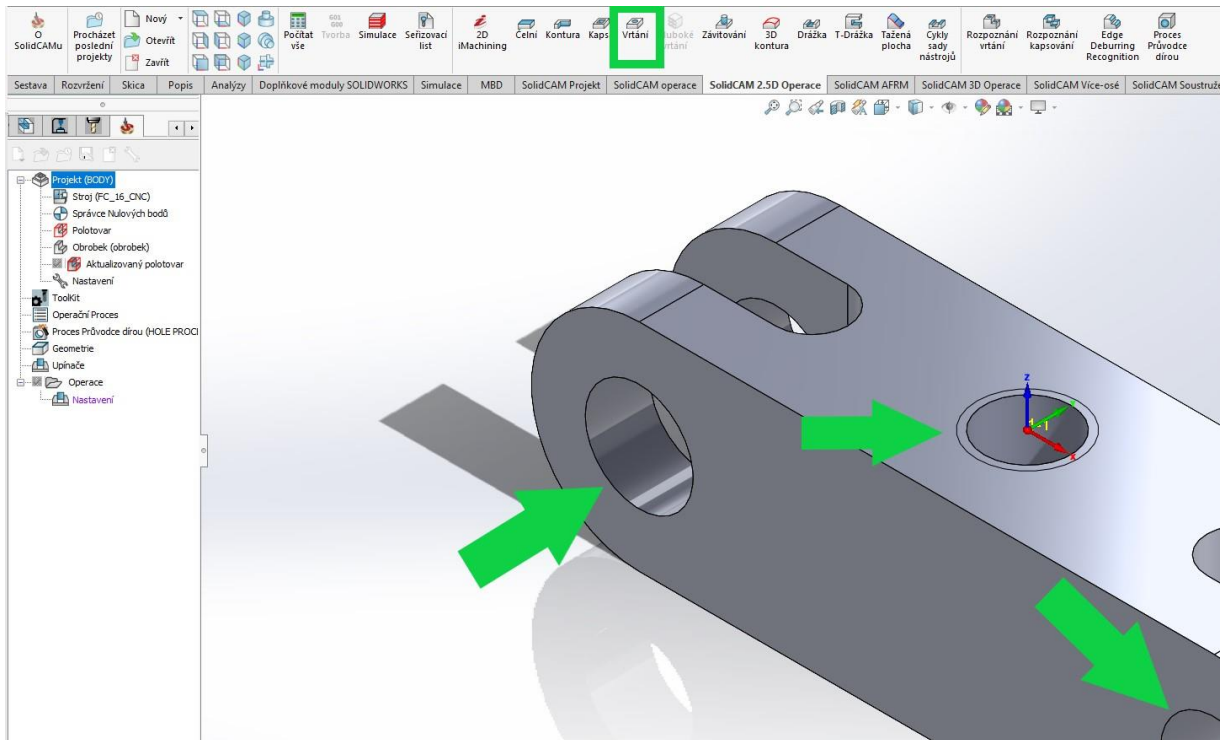
Velikost polotovaru

Výběr ^

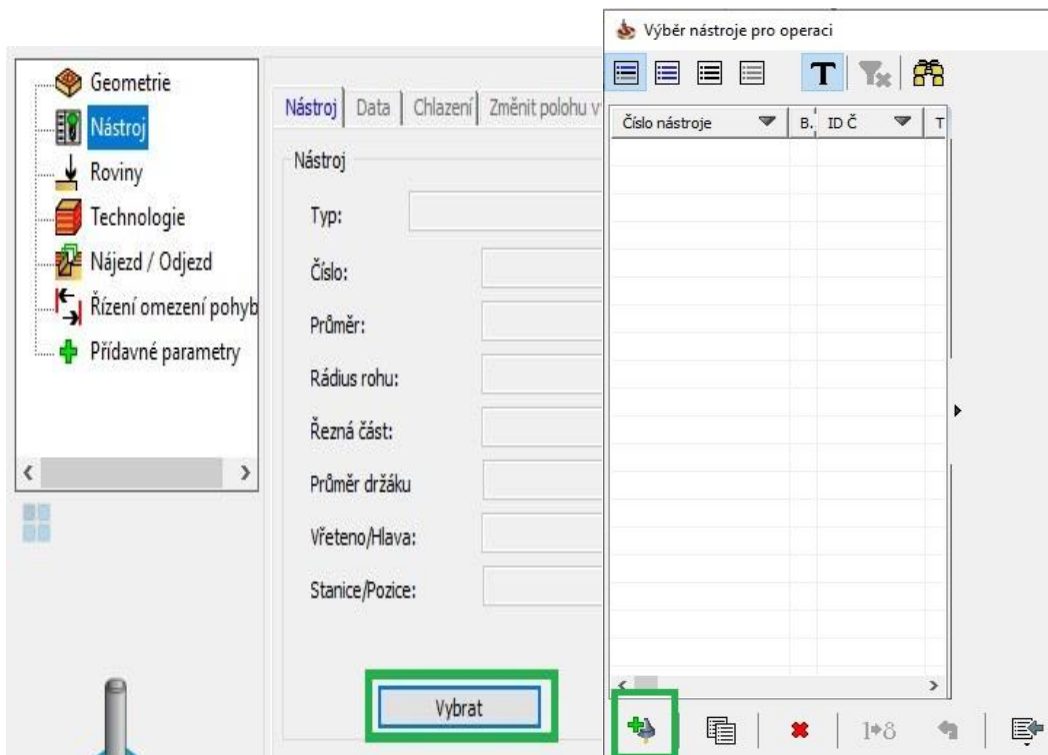
Zvětšit kvádr o rozměr: ^

X+ :	<input type="text" value="0"/>
X- :	<input type="text" value="0"/>
Y+ :	<input type="text" value="0"/>
Y- :	<input type="text" value="0"/>
Z+ :	<input type="text" value="0"/>
Z- :	<input type="text" value="0"/>

6. Select the 1st operation (DRILLING) - New shape geometry
7. Select the geometry of the tool movement

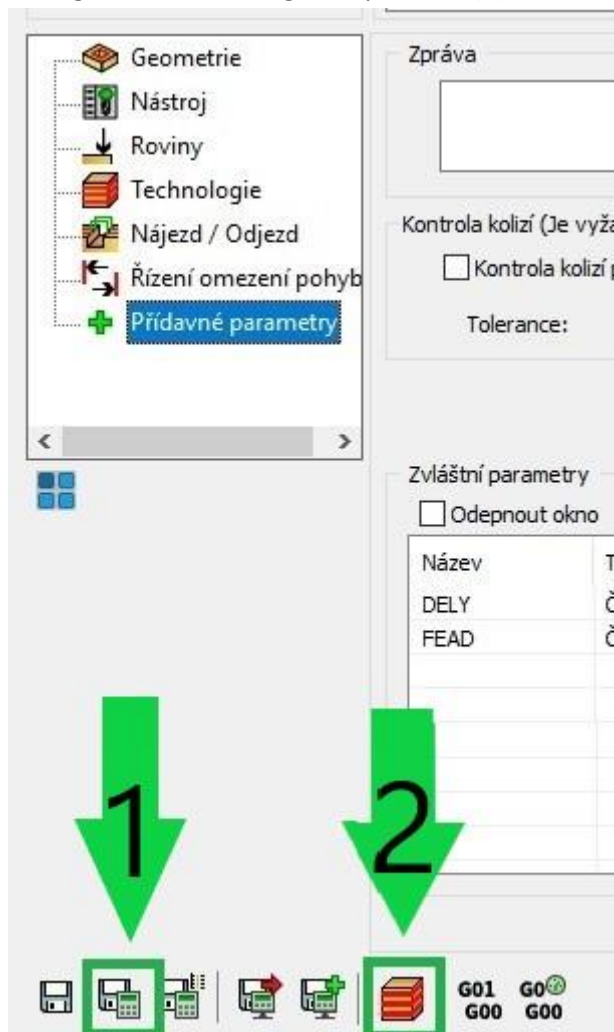


8. Determine the tool (type and its cutting conditions)



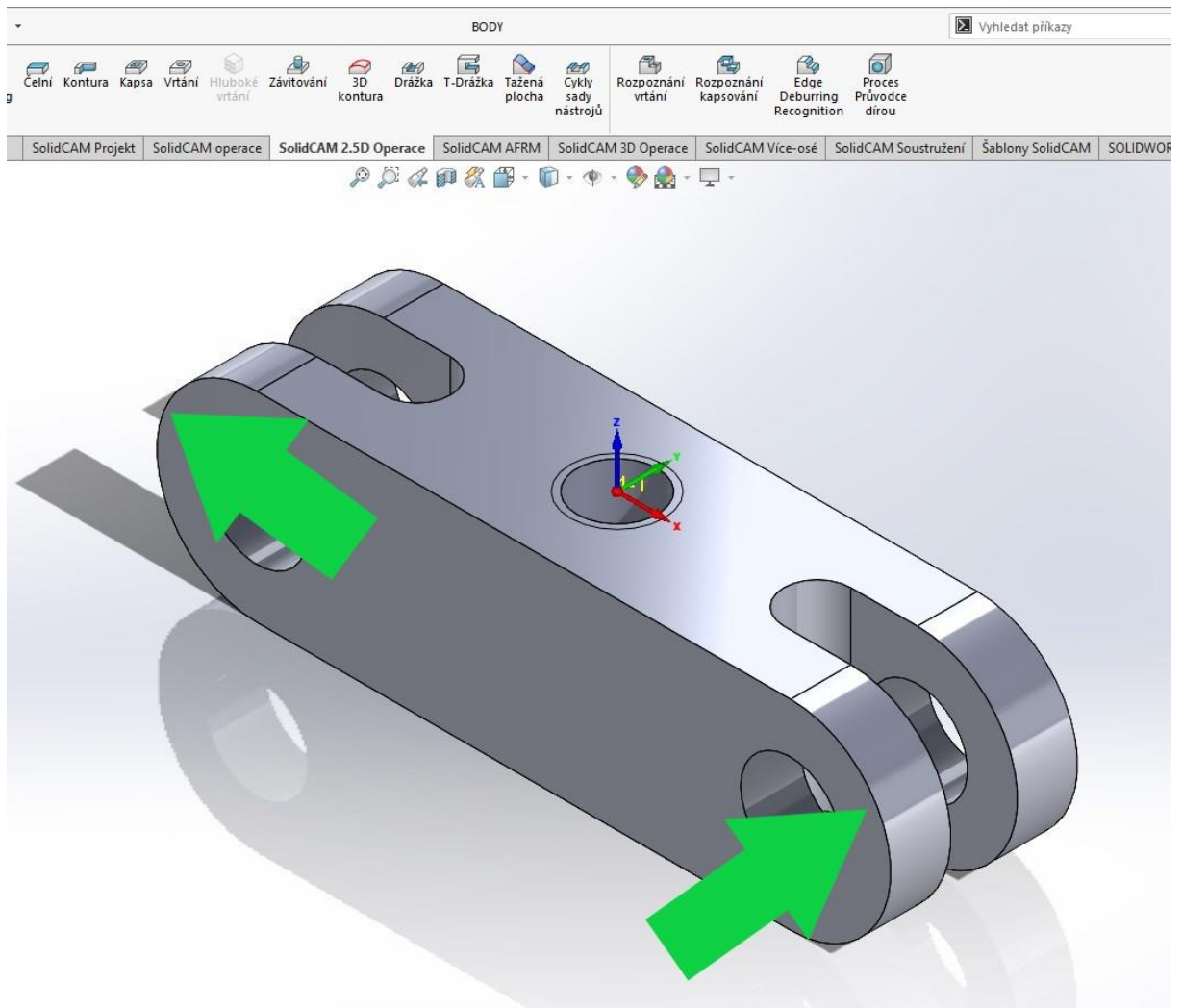


9. Saving and recalculating the operation (1) and testing of machine simulation (2)



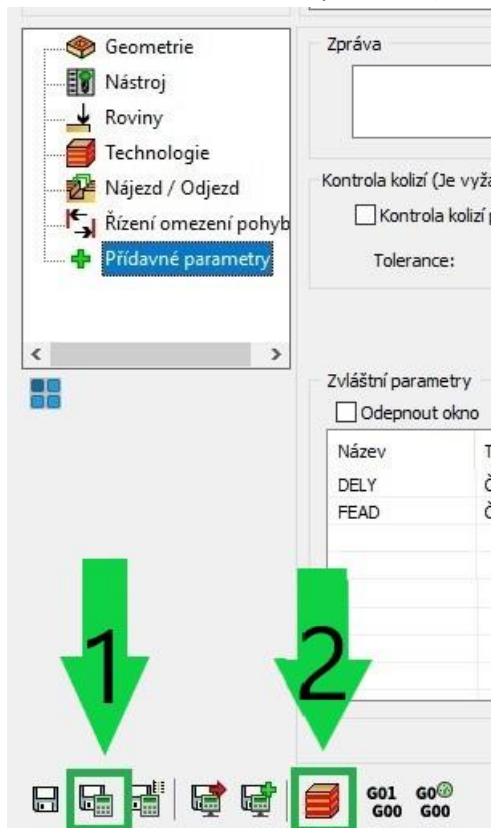
10. 3D simulation - video preview

## 11. Operation 2 (CONTOURE) - New shape geometry



12. Select tool movement geometry (through the "loop")
13. Determine the tool (type and its cutting conditions)
14. Determine the planes (upper Z plane and contour depth)
15. Chip removal technology
16. Raid and departure of the tool

17. Save and recalculate the operation (1) and test machine simulation (2)



18. 3D simulation - video preview

19. Recalculation of all operations and program generation



20. Save - The part is done