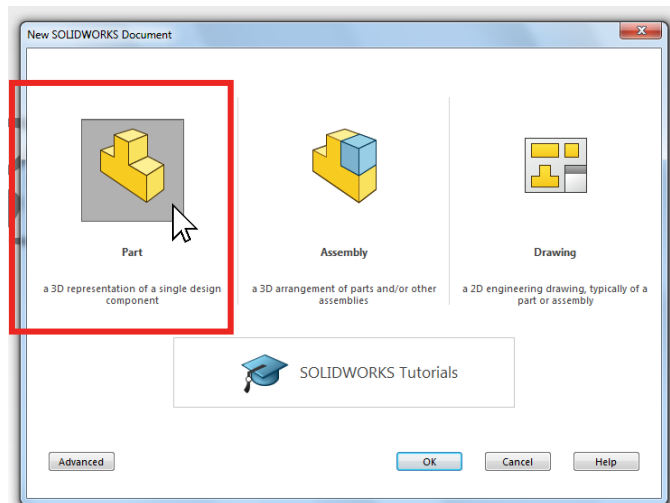
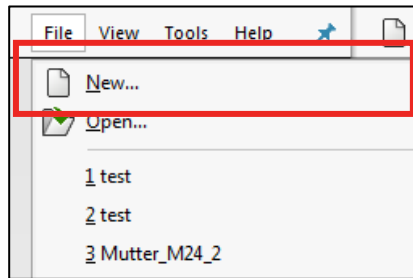


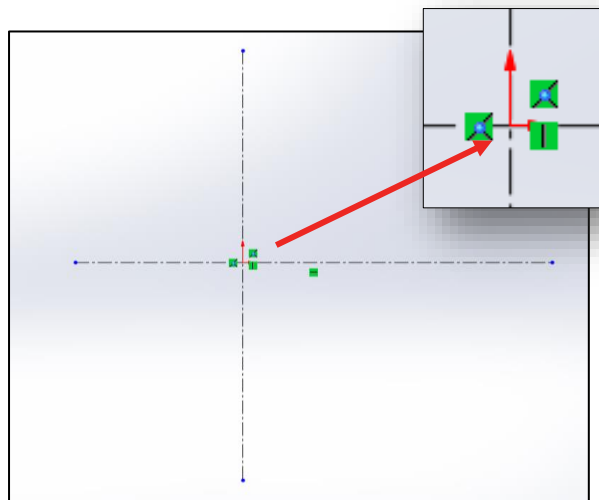
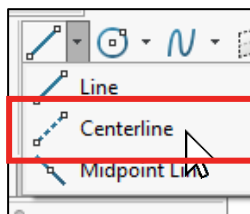
I. Drawing a plate

Reference: **Deckplatte_1 – Project 3 Holder (2/5)**

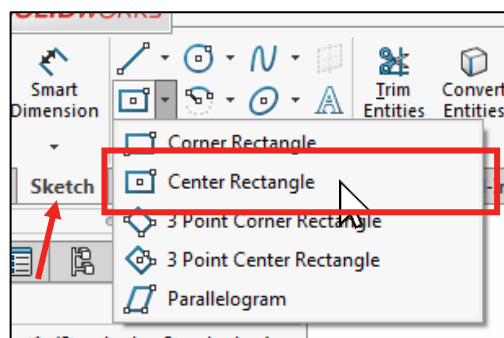
1.

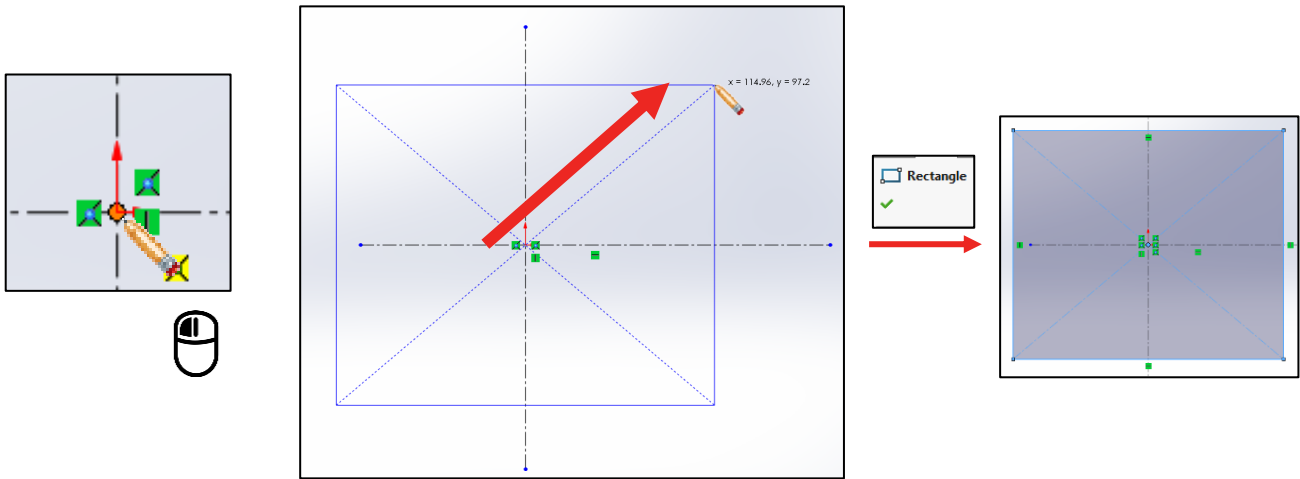


2.

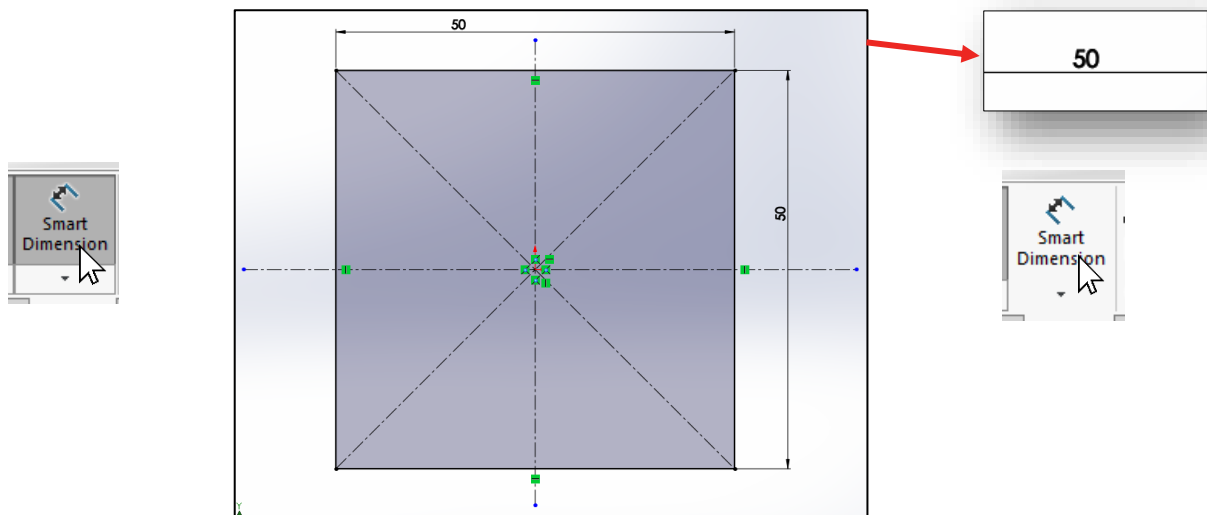


3.

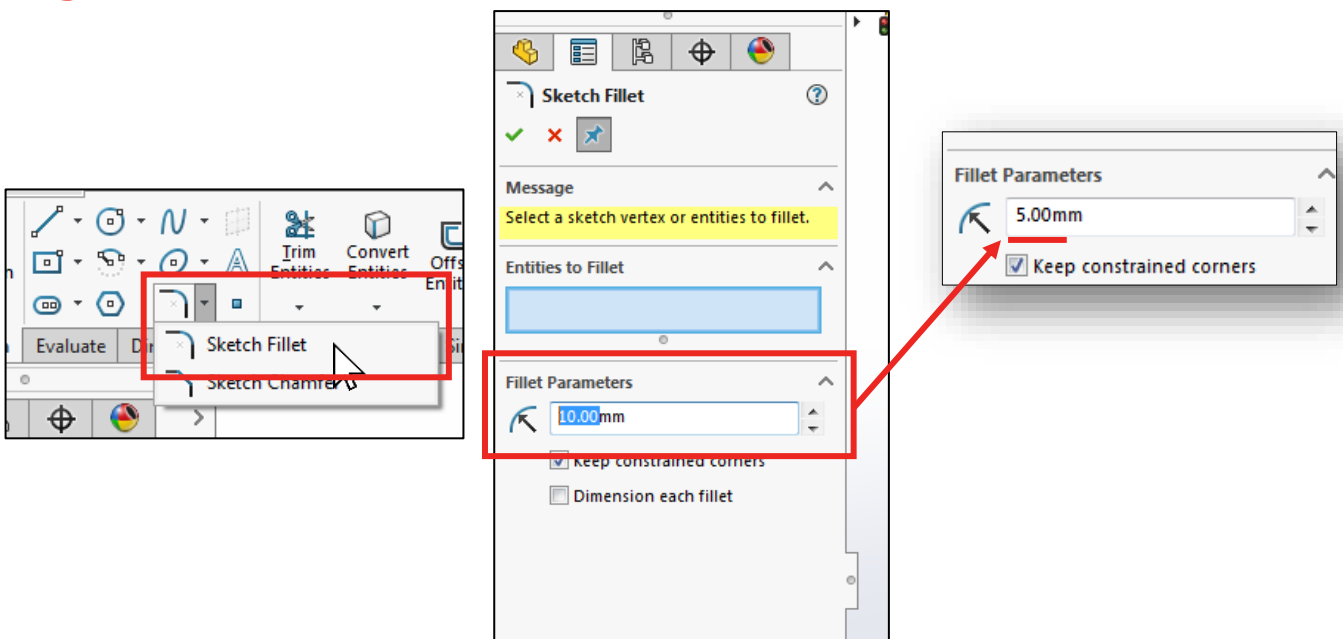




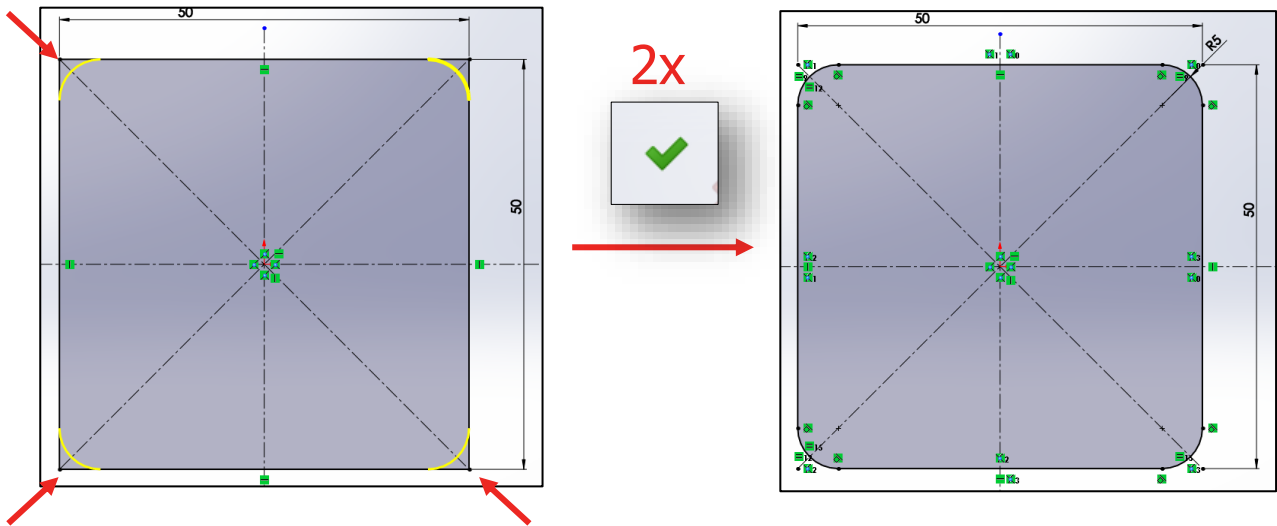
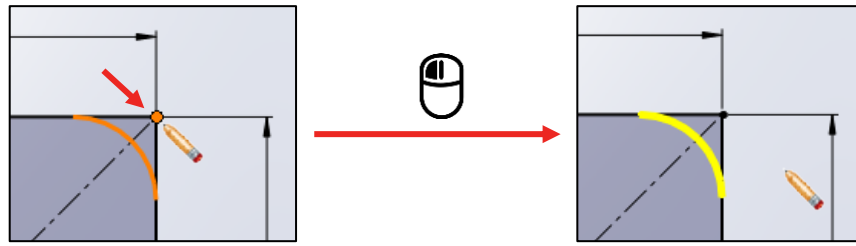
4.



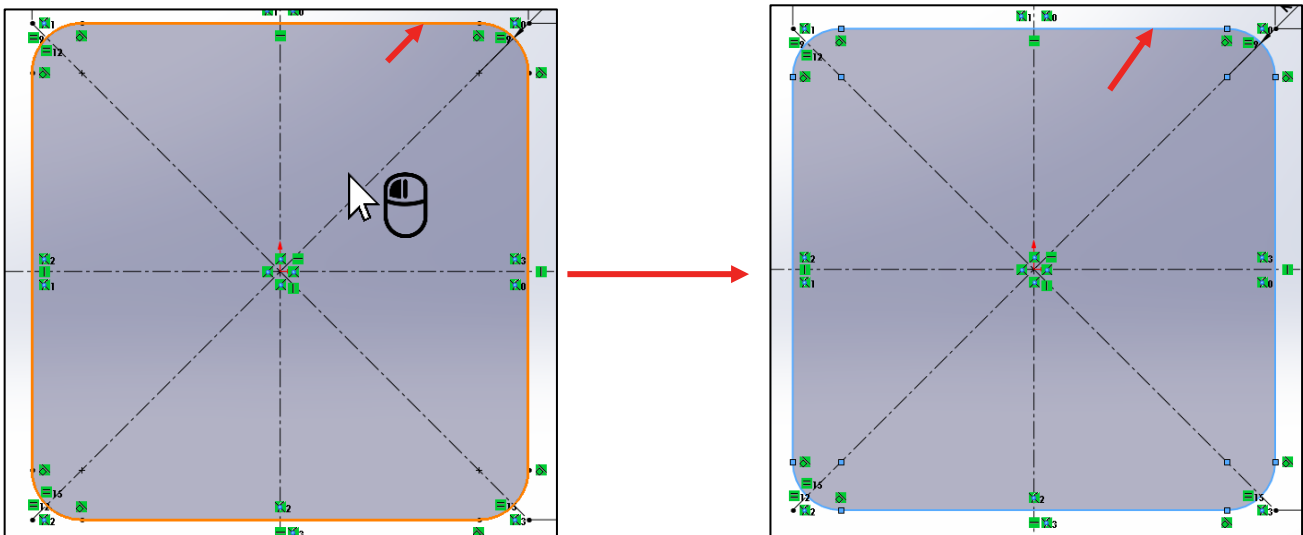
5.



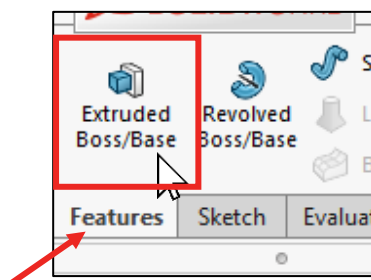
6.

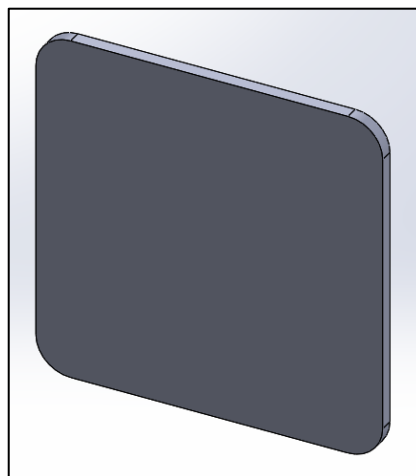
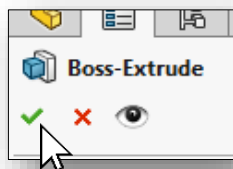
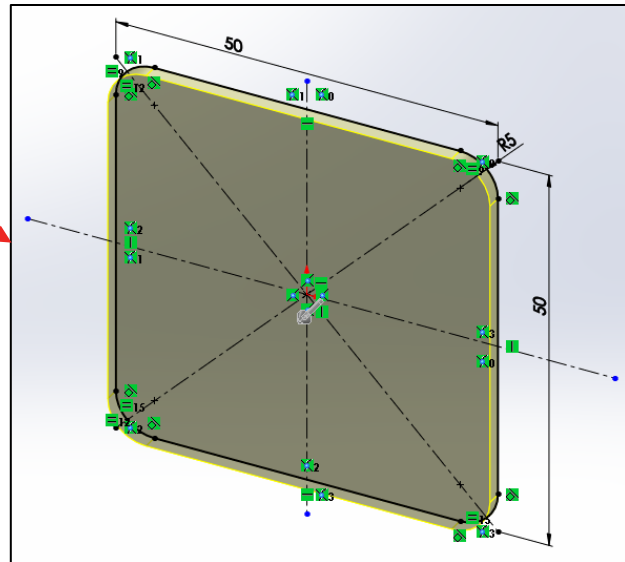
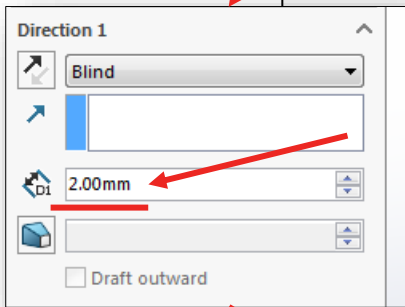
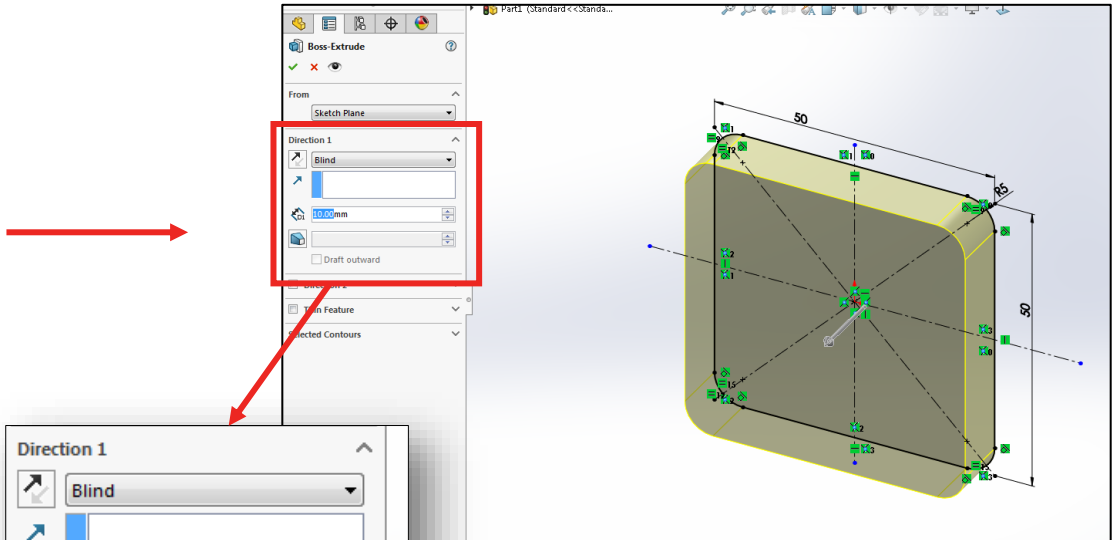


7.

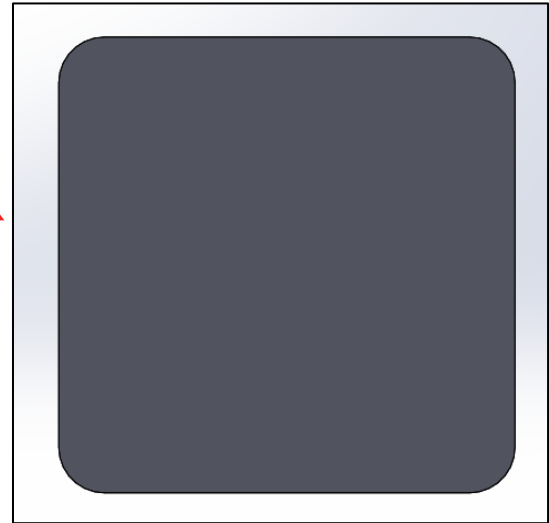


8.

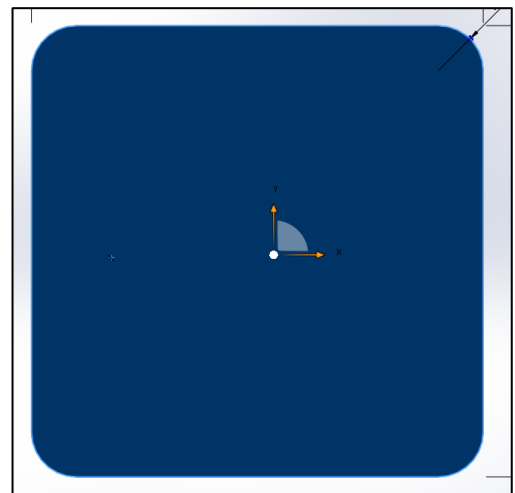
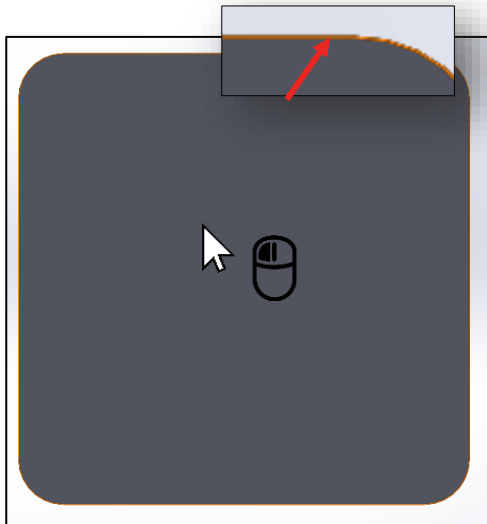




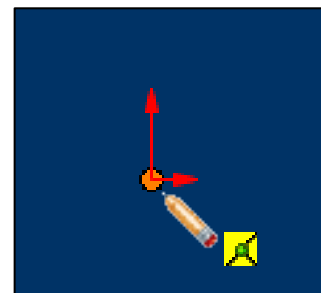
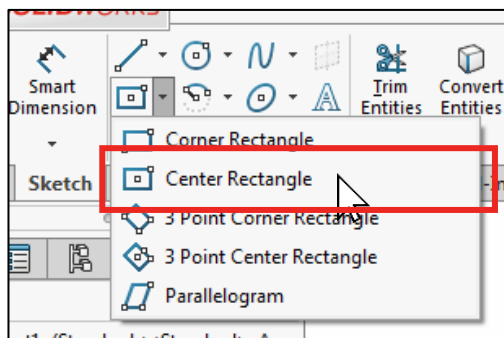
9.



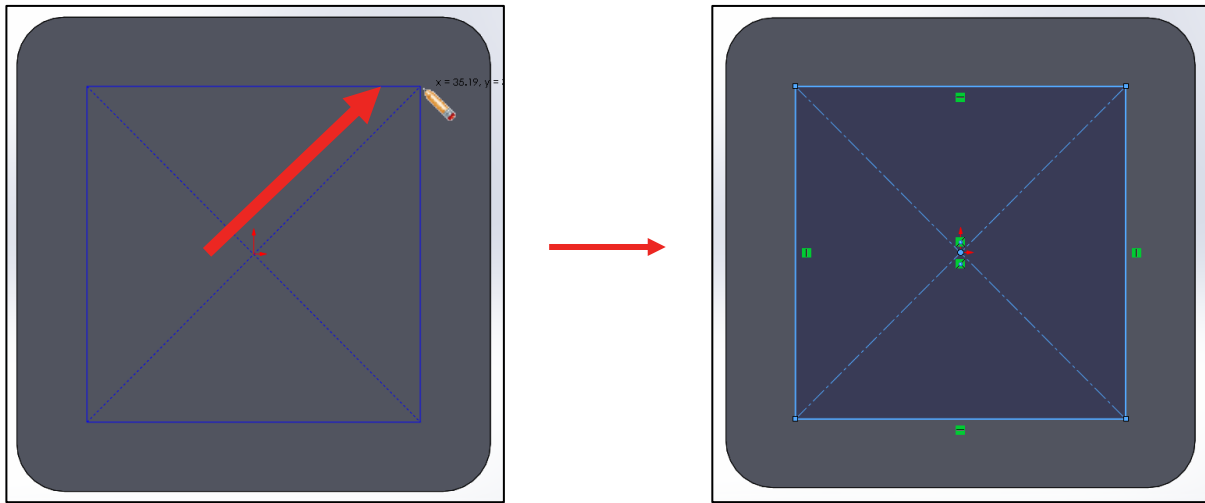
10.



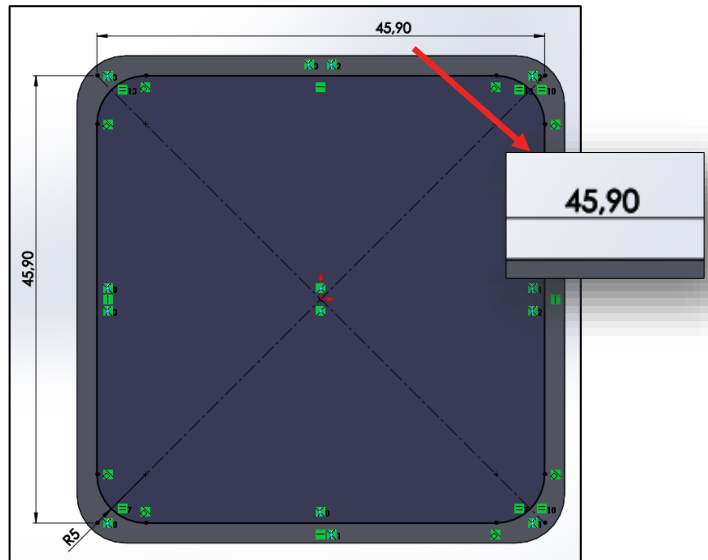
11.



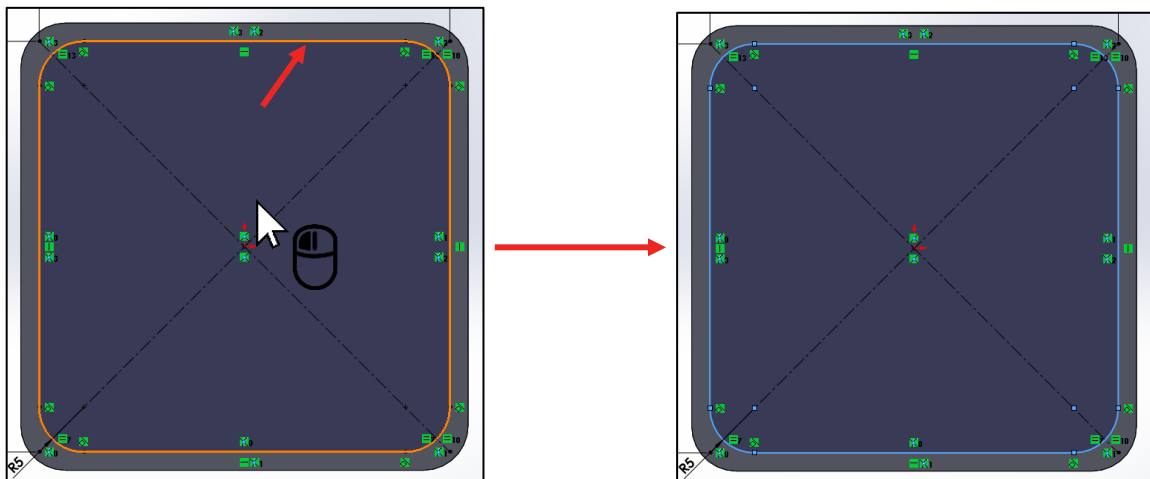
12.



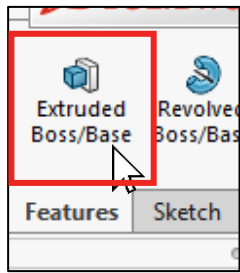
see 4. – 7.



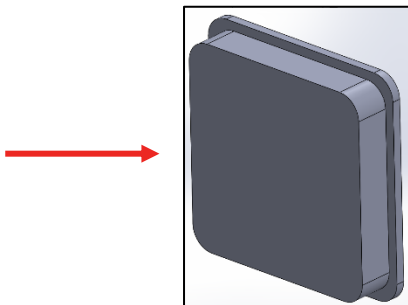
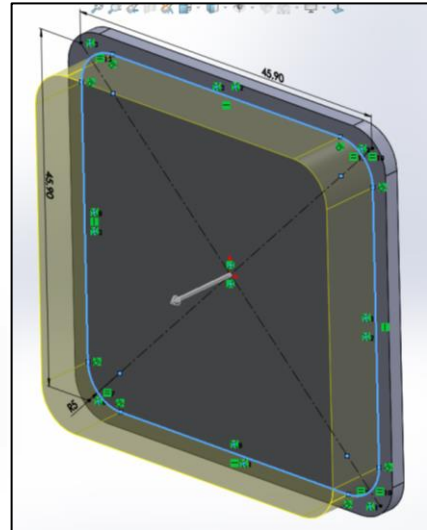
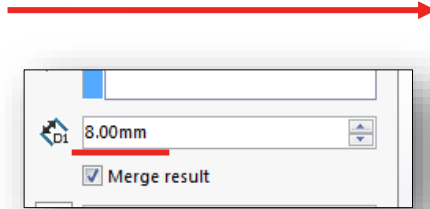
13.



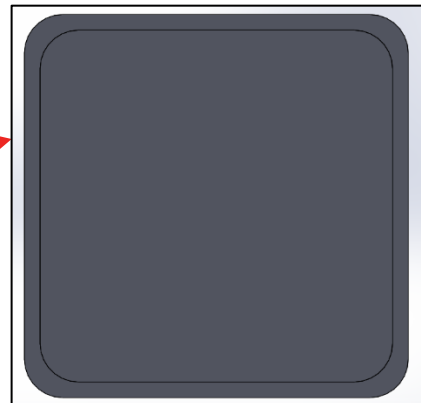
14.



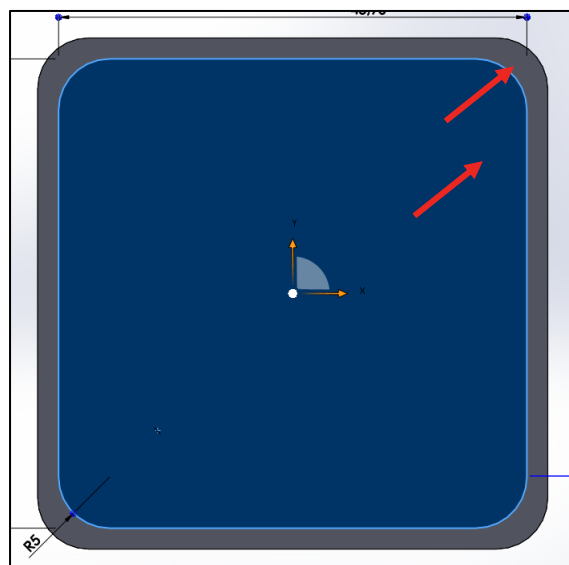
see 8.



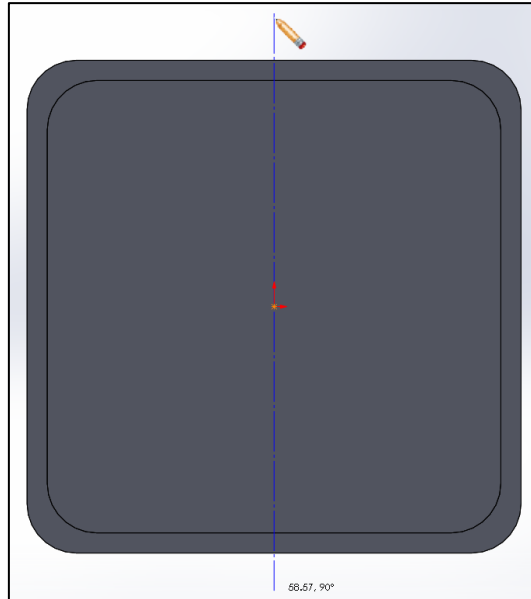
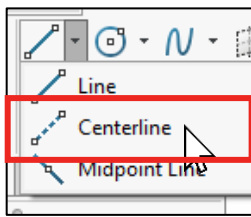
15.



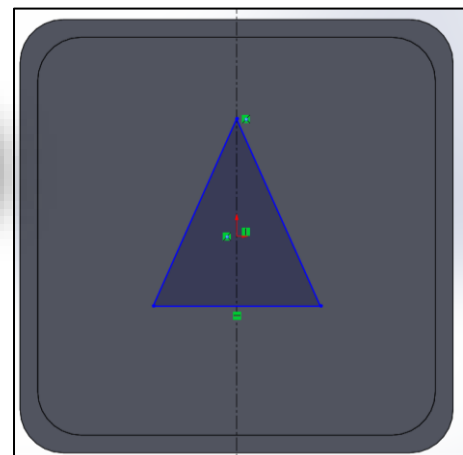
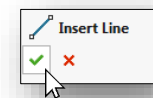
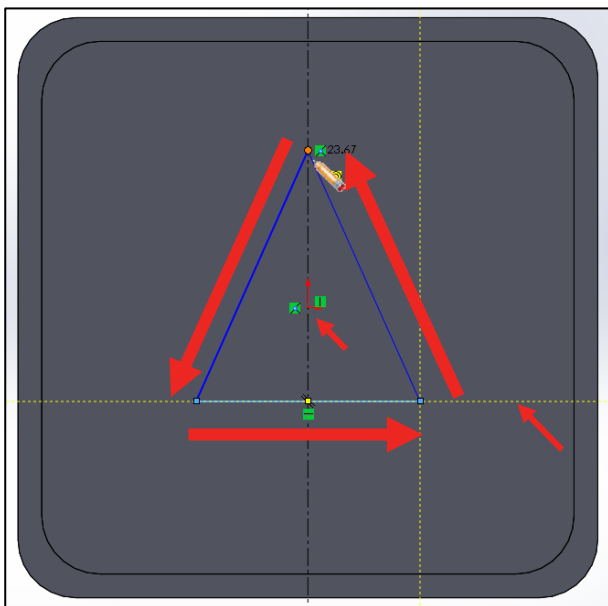
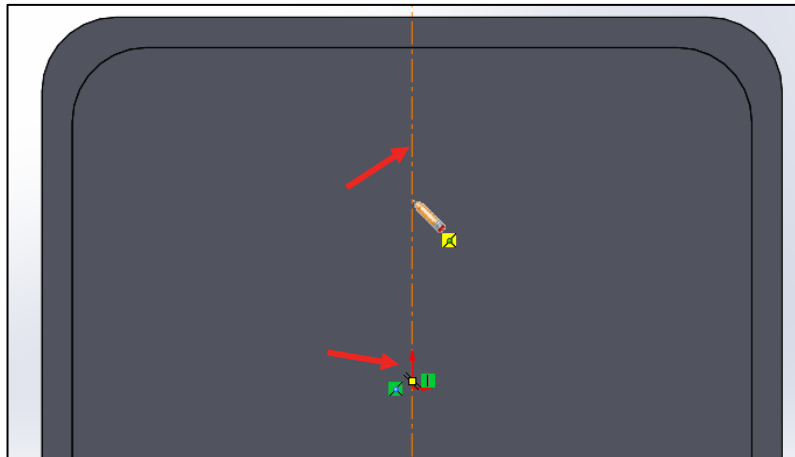
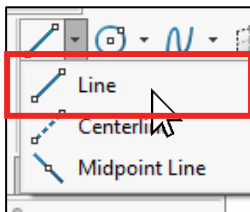
see 10.

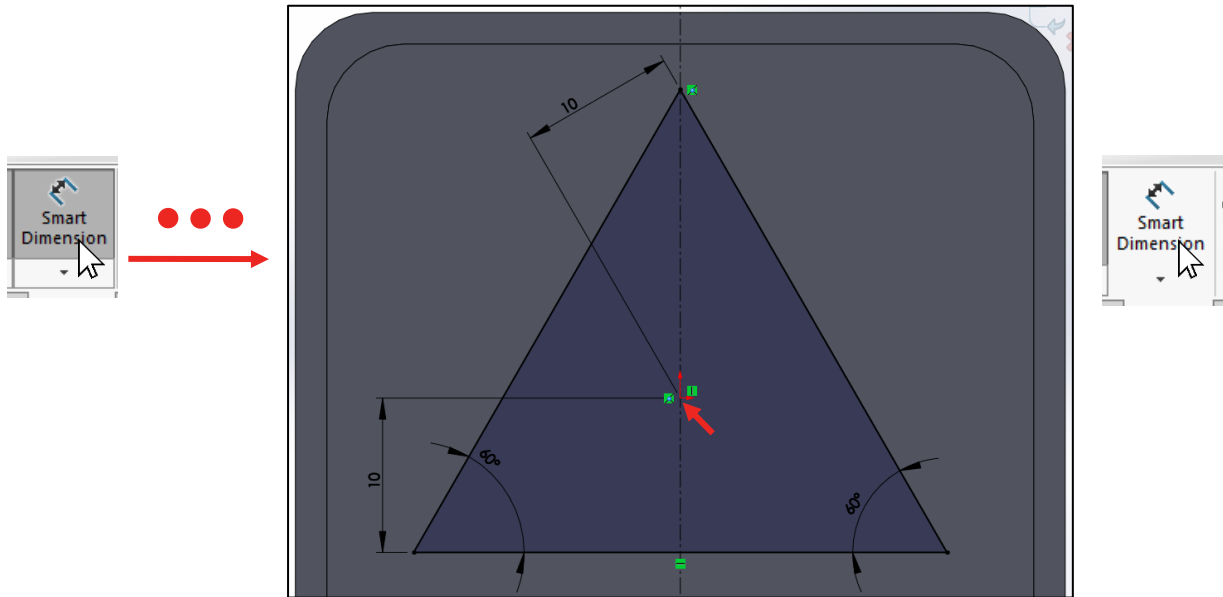


16.

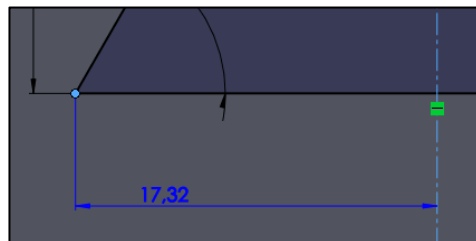


17.



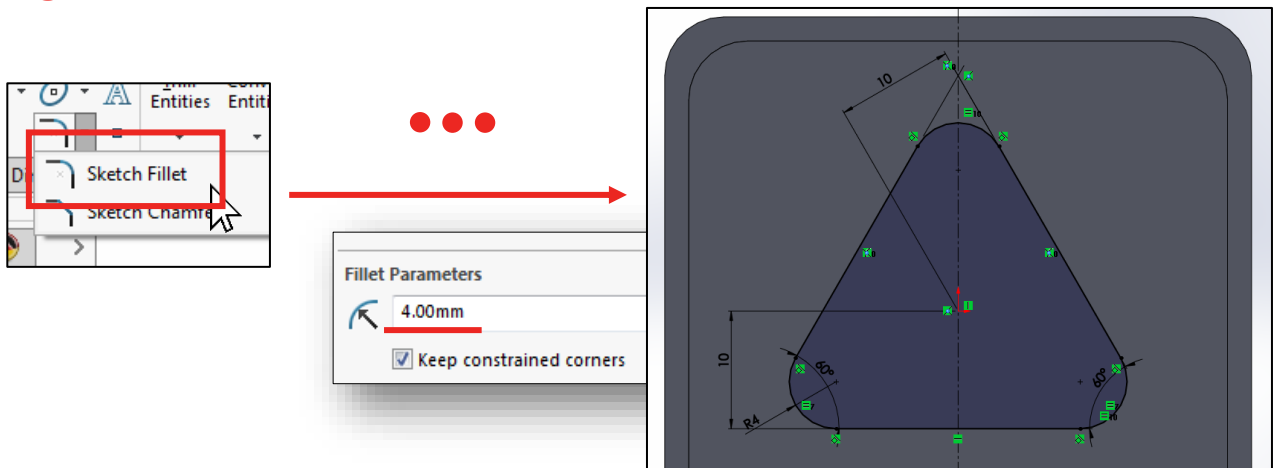


Check:

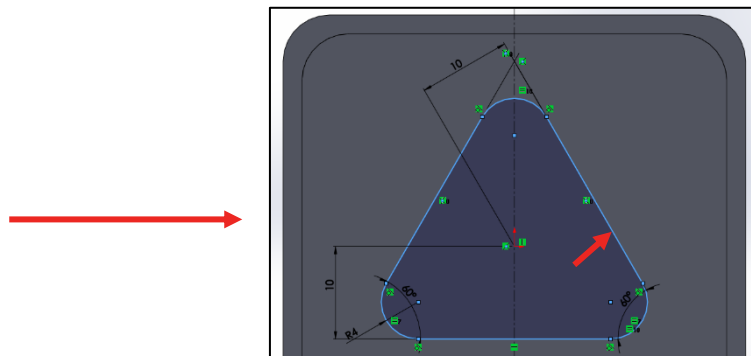


+ DEL

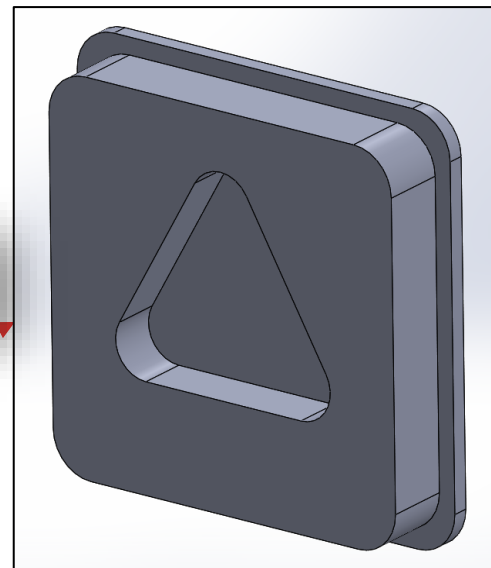
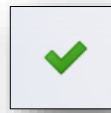
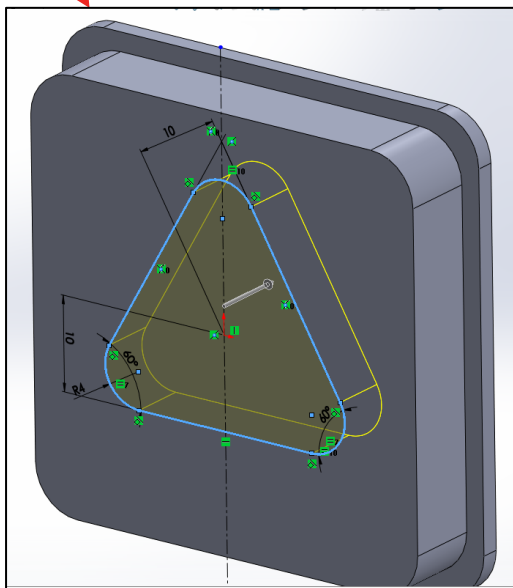
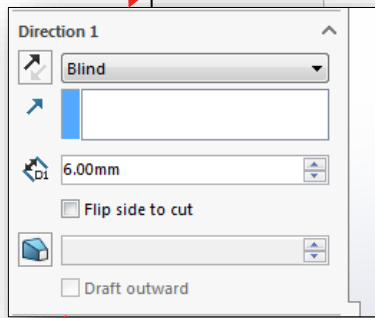
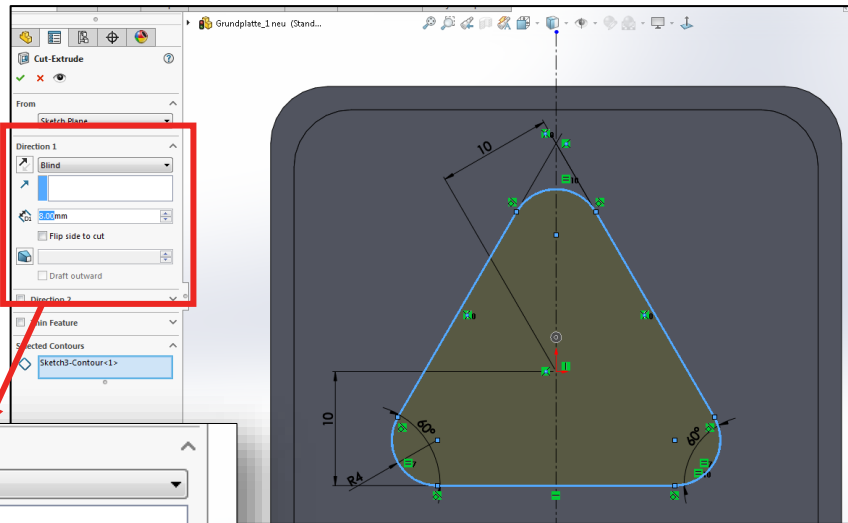
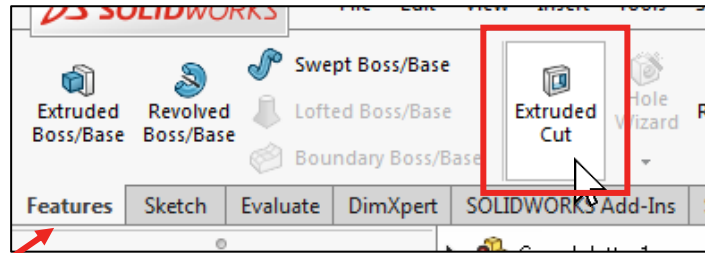
18.



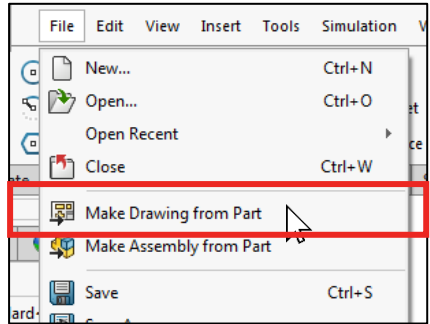
19.



20.



21.



see Project 1
III Nr. 22 – 23

